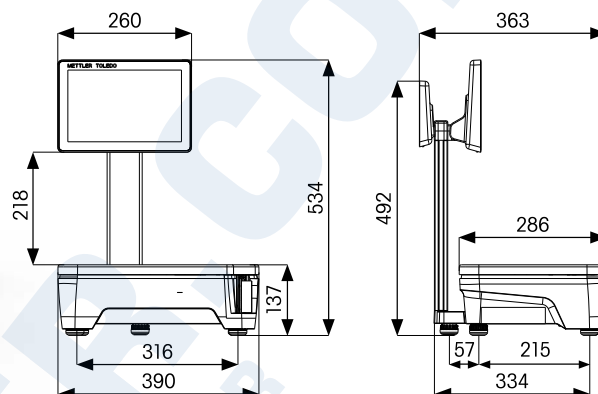


Smarter Wägen mit Touch-Komfort Bauformen und Modellvarianten

FreshBase T mit Kundendisplay

METTLER TOLEDO FreshBase T mit Kundendisplay ist eine leistungsfähige Thekenwaage für den bedienten Verkauf – ob in Supermarktfilialen, Metzgereien oder im Feinkostladen um die Ecke. Das 7-Zoll-Farbdisplay auf Kundenseite in brillanter LED-Backlight-Technologie überzeugt mit hoher Blickwinkelstabilität, Blendfreiheit sowie exzellenten Helligkeits- und Kontrastwerten. Das sichert beste Sicht- und Lesbarkeit und schafft Vertrauen beim Kunden.

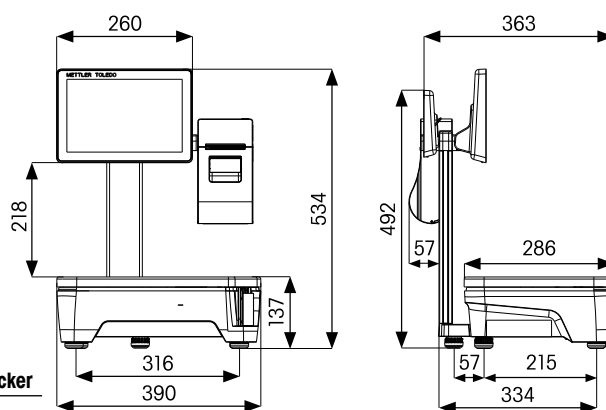


	Tower mit Kundendisplay			
Wägebereich	3/6 kg*	6/15 kg	15 kg*	12 kg*,**
Abstufung	1/2 kg	2/5 kg	5 g	2 g
Mindestlast	20 g	40 g	100 g	40 g

EG: Abdruck unter Mindestlast möglich, jedoch nicht bei Preisauszeichnung

FreshBase T mit Kundendisplay und Doppeldrucker*

METTLER TOLEDO FreshBase T mit Kundendisplay und Doppeldrucker mit Auto-Cut-Funktion ist eine multifunktionale Thekenwaage, die den bedienten Verkauf und das Vorverpacken für SB-Auslagen clever in einem Kombigerät vereint. Servicekräfte wechseln einfach per Touch-Tipp zwischen Bon- und Etikettendruck – ohne Rollenwechsel. Verkaufsschwache Phasen an der Servicetheke lassen sich so schnell und bequem für das Vorverpacken nutzen.



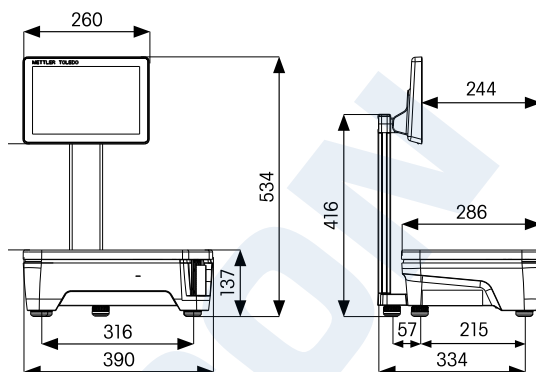
	Tower mit Kundendisplay und Doppeldrucker	
Wägebereich	6/15 kg	15 kg
Abstufung	2/5 kg	5 g
Mindestlast	40 g	100 g

EG: Abdruck unter Mindestlast möglich, jedoch nicht bei Preisauszeichnung

FreshBase T ohne Kundendisplay*

METTLER TOLEDO FreshBase T ohne Kundendisplay ist eine für den Kunden intuitiv einfach zu bedienende SB-Waage mit ebenso komfortabler wie ergonomischer Touchscreen-Bedienung. Die unsichtbare Platzierung des Ein/Aus-Tasters an der Geräteunterseite schützt die Waage gegen ein versehentliches oder mutwilliges Abschalten. Etiketten lassen sich dank der Anti-Haft-Beschichtung des Gehäuses leicht und rückstandsfrei entfernen.

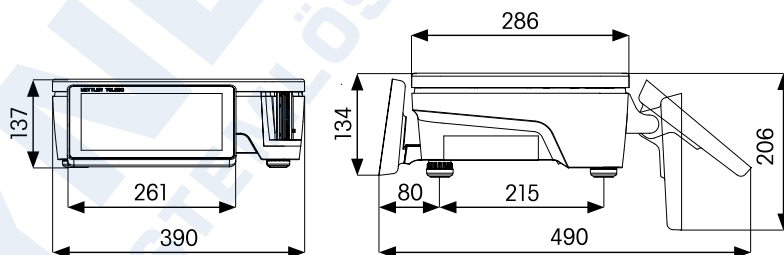
	FreshBase Tower ohne Kundendisplay	
Wägebereich	6/15 kg	15 kg
Abstufung	2/5 kg	5 g
Mindestlast	40 g	100 g



EG: Abdruck unter Mindestlast möglich, jedoch nicht bei Preisauszeichnung

FreshBase C*

METTLER TOLEDO FreshBase C ist eine robuste und leistungsfähige Kompaktwaage mit farbigem 7-Zoll-Kundendisplay, ideal geeignet für die Heiße Theke und den bedienten Verkauf in Thekenumgebungen mit begrenzten Platzverhältnissen. Die flache Bauweise erzeugt keine Sichtbarrieren zum Kunden und erlaubt den Servicekräften den einfachen und schnellen Zugriff auf Sortimentsartikel in der Verkaufstheke.



	Compact mit Kundendisplay		
Wägebereich	3/6 kg	6/15 kg	15 kg
Abstufung	1/2 kg	2/5 kg	5 g
Mindestlast	20 g	40 g	100 g

EG: Abdruck unter Mindestlast möglich, jedoch nicht bei Preisauszeichnung

*Nur auf Anfrage verfügbar. Bitte Lieferdatum erfragen.

**Verfügbar in Italien

Alle Abmessungen in Millimeter

Mettler-Toledo GmbH

D-35396 Gießen
Tel. (0641) 507 478
Fax (0641) 507 219

Mettler-Toledo GmbH

A-1230 Wien
Tel. (01) 604 1980
Fax (01) 604 2880

Mettler-Toledo (Schweiz) GmbH

CH-8606 Greifensee, Schweiz
Tel. (044) 944 45 45
Fax (044) 944 45 10

Qualitätsmanagement-Zertifikat ISO 9001
Umweltmanagement-Zertifikat ISO14001

Technische Änderungen bleiben vorbehalten.
© 07/2017 Mettler-Toledo (Albstadt) GmbH
Gedruckt in Deutschland 30282188
Global MarCom 2313 MC/JB

www.mt.com/FreshBase

Für weitere Informationen

